

# Leutersdorfer Gemeindeblatt



Gemeindeinformationen Nr. 2/92

Herausgeber: Gemeindeverwaltung Leutersdorf ☒ Neugersdorf 86121

## Liebe Mitbürgerinnen und Mitbürger,

ein wesentliches Merkmal zur Gestaltung einer schönen Gemeinde ist die gute Ordnung und Sauberkeit in allen Bereichen. Die Gemeindeverwaltung wird im Rahmen ihrer Möglichkeiten alles daran setzen, schnell noch weitere Schmutzstellen im Ort zu beseitigen.

Wir rufen aber auch alle Besitzer von privaten Grundstücken auf, ihren Pflichten beim Frühjahrsputz und auch weiter im gesamten Jahr nachzukommen. Besonders sollte jetzt beim Frühjahrsputz die Streugutbeseitigung auf unseren Straßen vorgenommen werden. Aber auch Zäune, Gräben, Rinnsteine und Wasserläufe sollten gesäubert bzw. erneuert oder repariert werden. Diese Arbeiten kosten nicht viel Geld, tragen aber wesentlich zur Verschönerung des Ortsbildes bei. Dabei sollten auch die Mieter mit einbezogen werden oder diesen bei Nichtbeteiligung die anfallenden Kosten auf die Betriebskosten umlegen. In diesem Zusammenhang möchte ich besonders einen Dank an die zwei Frauen richten, welche in ihrer Freizeit um die Wartehalle auf dem Dörfel entsprechende Ordnung und Sauberkeit geschaffen haben!

Eine große Gefahr besteht zur Zeit für alle Verkehrsteilnehmer in unserem Ort durch die unangemessene Fahrgeschwindigkeit einiger Kraftfahrer. Unsere Kinder und ältere Menschen sind dabei besonders gefährdet. Um dieses Problem zu bekämpfen, wird in den nächsten Wochen das Ordnungsamts des Landratsamtes Zittau in Leutersdorf Geschwindigkeitskontrollen durchführen.

Wir bitten auch unsere Bürger um Verständnis, daß in den Sommermonaten durch Umleitungen und Baufahrzeuge Verkehrseinschränkungen bzw. Belästigungen für Straßenanlieger auftreten.

Zur Zeit wird an der Turnhalle nach der Fenstererneuerung die erste Dachhälfte neu eingedeckt, der Fußweg der Spitzkunnersdorfer Straße gebaut und ab April der Schulhof der niederen Schule (Mittelschule) neu gestaltet.

*Die Gemeindeverwaltung und -vertretung wünschen den Einwohnern von Leutersdorf ein recht frohes und gesegnetes Osterfest.*

Mit freundlichem Gruß

Bruno Scholze  
Ihr Bürgermeister



## Amtliche Bekanntmachungen des Gemeindeamtes

### Bürgermeister

Die nächsten Gemeindevertretersitzungen finden jeweils am **Donnerstag, dem 23.4.92** und **Donnerstag, dem 21.5.92** um **19.00 Uhr** im Gemeinderaum, Hauptstraße 33, statt.

### Beschlüsse der öffentlichen Gemeindevertretersitzungen

vom 19.12.91

#### Beschluß-Nr. 60/91

Elt-mäßige Erschließung des Volksfestplatzes

#### Beschluß-Nr. 61/91

Jahresabschluß Haushaltsatzung 2. Halbjahr 1990

#### Beschluß-Nr. 62/91

Vergabe von Bauleistungen für 1 WE Wohnhaus Straße der Jugend 13 einschl. Abwasserleitung

#### Beschluß-Nr. 63/91

Vergabe von Bauleistungen - Herstellung und Montage neuer Hallenfenster an der Turnhalle

#### Beschluß-Nr. 64/91

Ausbau des Parkplatzes »Purotex« einschließlich Zufahrt zum Objekt

vom 23.1.92

#### Beschluß-Nr. 1/92

Abschluß des Gas-Konzessionsvertrages mit der Gasversorgung Sachsen Ost GmbH

#### Beschluß-Nr. 2/92

Fertigstellung des Feuerwehrdepots

#### Beschluß-Nr. 3/92

Vergabe von Bauleistungen - Sanierung der Turnhalle

#### Beschluß-Nr. 4/92

Vergabe von Bauleistungen für den Fußweg Spitzkunnersdorfer Straße, 2. BA, Oststraße bis Försterkonsum

vom 2.2.92

#### Beschluß-Nr. 5/92

Nachtragsatzung für das Jahr 1991

## **Beschluß-Nr. 6/92**

Kauf eines Computers und der entsprechenden Software für die Gemeindeverwaltung

vom 20.2.92

## **Beschluß-Nr. 7/92**

Haushaltsatzung für 1992

## **Beschluß-Nr. 8/92**

Feuerwehrrabgabe 1992

In Ergänzung des Beschlusses Nr. 43/91 vom 19.8.91 wird es notwendig, auch für das Jahr 1992 eine Feuerwehrrabgabe zu erheben.

Im Vermögensplan unserer Gemeinde wird für dieses Jahr die Fertigstellung des Feuerwehrrabgabens bis Juni, zum 130jährigen Bestehen der Feuerwehr, vorgesehen. Über das Land Sachsen erhielten wir eine Förderung von 68 TDM, als Gemeinde haben wir eine Eigenleistung von 18 TDM zu erbringen.

Um diese finanzielle Belastung aufbringen zu können, ist es notwendig, die Abgabe dafür mit vorzusehen.

Die Feuerwehrrabgabe für das Jahr 1992 wird in gleicher Höhe laut

Abgabestufe 1: Jahreseinkommen unter 10 TDM = 20,00 DM

Abgabestufe 2: Jahreseinkommen über 10 TDM = 40,00 DM erhoben. Die Abgabe ist bis 31.5.92 zu entrichten.

## **Bekanntmachung für die Schulanfänger 1992**

Wie bereits am Mittwoch, dem 18. März 1992 begonnen, laden wir alle Schulanfänger, die schon einmal ihre Schule kennenlernen möchten, zu einem Spielnachmittag **von 14.00 bis 15.00 Uhr** zu folgenden Terminen in die obere Schule ein:

**15. April 1992, 13. Mai 1992 und 10. Juni 1992**

Mitzubringen sind nur ein Paar Hausschuhe und natürlich gute Laune!

Als Vorinformation möchten wir bereits heute mitteilen, daß die Schuleinführungsfeier am 22. August 1992 stattfindet. Der erste Unterrichtstag für die 1. Klassen ist der 24. August. Für alle anderen Schüler beginnt das Schuljahr 1992/93 am 20. August 1992.

Weitere Mitteilungen der Schule erfolgen im nächsten Gemeindeblatt!

## **Rechnungsamt**

- Wir möchten nochmals alle Hundehalter auf die Satzung zur Erhebung von Hundesteuern lt. Beschlußvorlage Nr. 34/1991 der Gemeindevertretung Leutersdorf aufmerksam machen.

Im Punkt 5 wird hier die Anmeldepflicht der Hundesteuer erläutert. Hunde sind grundsätzlich nach dem 3. Lebensmonat beim Gemeindeamt anzumelden. Bei neuerworbenen älteren Hunden ist dies sofort zu erledigen. Die jährliche Hundesteuer beträgt 42,00 DM. Bei Nichteinhaltung dieser Satzung kann ein Bußgeld im Höhe von 100,00 DM erhoben werden.

- Weiterhin möchten wir darauf hinweisen, daß bei Zahlungen von Grundsteuern die Abbuchungen bestehen bleiben, sofern sie nicht vom Kontoinhaber gelöscht wurden. Auf den Grundsteuerbescheiden, welche im Februar von unserer Gemeindeverwaltung an die Grundstückseigentümer ausgegeben wurden, ist dies leider nicht immer ersichtlich.

Bitte nehmen Sie bei einem bestehenden Abbuchungsauftrag keine Steuereinzahlungen vor.

- Grundstücksbesitzer, welche im März einen Grundsteuermeßbescheid vom Finanzamt Zittau, betreffs des Wegfalls der Steuerbefreiung nach § 58 Gr.StDV von 1937, erhalten haben, bekommen von unserem Rechnungsamt einen neuen Grundsteuerbescheid, sobald die Steuern für das jeweilige Grundstück über die Datenverarbeitung neu berechnet worden sind. Der Hebesatz der Gemeinde beträgt 300 % , welcher mit dem angegebenen Meßbetrag berechnet wird. Da uns eine Vielzahl von Meßbescheiden zugegangen sind, bitten wir um Verständnis bei längeren Wartezeiten. Wir sind bemüht, die Steuerbescheide so schnell als möglich zu bearbeiten. Zur Klärung eventueller Nachzahlungen oder Verrechnungen mit bereits gezahlten Grundsteuern, werden Sie von der Gemeindeverwaltung angeschrieben.

- Für denkmalgeschützte Gebäude besteht die Möglichkeit des Grundsteuererlasses, gemäß § 32, Abs. 1 - Punkt 1 des GrStG:

(1) Die Grundsteuer ist zu erlassen

1. für Grundbesitz oder Teile von Grundbesitz, dessen Erhaltung wegen seiner Bedeutung für Kunst, Geschichte, Wissenschaft oder Naturschutz im öffentlichen Interesse liegt, wenn die erzielten Einnahmen und die sonstigen Vorteile (Rohertrag) in der Regel unter den jährlichen Kosten liegen. Bei Park- und Gartenanlagen von geschichtlichem Wert ist der Erlaß von der weiteren Voraussetzung abhängig, daß sie in dem billigerweise zu fordernden Umfang der Öffentlichkeit zugänglich gemacht sind;

**Entsprechende Anträge sind in der Gemeindeverwaltung, Abt. Steuern erhältlich!**

## **Hauptamt**

### **Bauwesen**

#### **Hinweise zur Trinkwasserverordnung vom 5.12.1990**

Alle Wasserversorgungsunternehmen (Wassergenossenschaft, Wasserleitungsgemeinschaft) und Betreiber von Einzelwasserversorgungsanlagen unterliegen einer gesetzlichen Überwachungspflicht.

Die genannten Wasserversorger sind verpflichtet, den Betrieb einer Wasserversorgungsanlage dem Gesundheitsamt beim Landratsamt Zittau anzuzeigen und das Wasser untersuchen zu lassen.

Die Trinkwasserverordnung vom 5.12.1990 liegt dem Gemeindeamt vor und kann von den betroffenen Wasserversorgern eingesehen werden.

Wir möchten alle Wasserversorgungsunternehmer und Betreiber von Einzelwasserversorgungsanlagen bitten, sich beim Gemeindeamt zu melden, damit weitere Hinweise übermittelt werden können.

#### **Denkmalfördermittel**

Nach der vorläufigen Verwaltungsvorschrift des Sächsischen Staatsministeriums des Inneren können für eingetragene Denkmale Fördermittel zur Erhaltung und Pflege von Kulturdenkmälern beantragt werden.

Zur Antragstellung müssen folgende Voraussetzungen erfüllt sein:

- Die Arbeiten, auch Vorbereitungsarbeiten, sind spezieller denkmalpflegerischer Sonderaufwand oder sind zwingend zur Erhaltung des Denkmals notwendig.
- Die Arbeiten müssen denkmalgerecht ausgeführt werden.

Die Anträge für die Denkmalfördermittel des Landes Sachsen für 1993 sind bis zum 20.6.1992 beim Landratsamt Zittau, untere Denkmalschutzbehörde einzureichen.

Zuschüsse aus Denkmalfondsmitteln des Kreishaushaltes können nach denkmalgerechter Ausführung der Arbeiten mit einem vereinfachten Antrag bis zum 10.12.1992 beim Landratsamt Zittau, untere Denkmalschutzbehörde eingereicht werden.

Es ist in beiden Fällen eine vorherige Konsultation des Ortsbeauftragten für Denkmalpflege, Herrn Jechow, Leutersdorfer Straße 3 in Spitzkunnersdorf bzw. der unteren Denkmalschutzbehörde Zittau, Herr Preuß, notwendig.

Auf beantragte Zuwendungen besteht kein Rechtsanspruch.

### **Installation von Feuerungs- und Abgasanlagen**

In letzter Zeit häufen sich die Fälle, in denen vor, bei und nach der Installation von Feuerungs- und Abgasanlagen die Vorschriften über die Beratung und Überprüfung durch den zuständigen Bezirksschornsteinfegermeister nicht beachtet werden. Wir weisen darauf hin, daß derartige Überprüfungen aus Gründen der Feuersicherheit, aus umwelttechnischer Sicht und aus Haftungsgründen unbedingt erforderlich sind.

Das Überprüfungsrecht regelt sich nach der Kehrordnung vom 9.7.53. Danach ist jede beabsichtigte Veränderung an Schornsteinen und Feuerstätten dem Bezirksschornsteinfegermeister vorher mitzuteilen. Das gleiche trifft für die Neuerrichtung von Schornsteinen zu. Entsprechende Abnahmen sind beim Bezirksschornsteinfegermeister zu beantragen.

Der zuständige Bezirksschornsteinfegermeister ist sowohl beim Einbau einer neuen Heizungsanlage (auch Öl- und Gasheizung) als auch bei der baulichen oder technischen Veränderung von Feuerungs- und Abgasanlagen einzuschalten und vor Baubeginn zu informieren.

Wird gegen diese Bestimmungen verstoßen, kann eine Geldbuße verhängt werden.

## **Sozialwesen**

### **Wer kann helfen?**

Ohne viel Geld kann man Freude bereiten, auch die Augen von ausländischen Kindern können strahlen, wenn sie hübsche Sachen geschenkt bekommen.

**Am 13. Mai 92** führen wir gemeinsam mit Frau Goldberg aus Großschönau im **Gemeindezimmer, Hauptstraße 33, von 14.00 - 16.00 Uhr** eine Sammlung von verschiedenen Gegenständen durch.

Entgegengenommen werden:

- gut erhaltene Töpfe und Pfannen
- modische gute Kindersachen und
- hübsche Spielsachen

### **Achtung - Bücherei**

Ab April 1992 hat die Bücherei **von 15.00 - 18.00 Uhr jeden 1., 2. und 3. Dienstag im Monat** geöffnet.

## **Freiwillige Blutspende**

### **Aufruf**

an alle gesunden Bürger vom 18. bis 60. Lebensjahr zur Teilnahme an der Blutspende in Leutersdorf **am 14. April 1992 von 14.00 bis 18.00 Uhr** in der Gemeindegewerbestation, Hauptstraße 38.

Jeder sollte daran denken, daß auch er im Notfall (Unfall, Operation) eine Blutkonserve braucht.

Um größere Wartezeiten zu vermeiden, sollten Sie sich in der Gemeindegewerbestation, Zimmer 2 unter der Telefon-Nr. 86121/22 anmelden.

Als Bonus für Ihre freiwillige Spende bekommen Sie **10,- DM** ausgezahlt.

Wir bitten um rege Beteiligung!

### **Bekanntmachungen aus dem Seniorentreff**

Erstmalig fand am 26.2.1992 eine Faschingsveranstaltung in unserem Seniorentreff statt. Mit viel Liebe wurden die Vorbereitungen für diesen Nachmittag von den Mitarbeitern des Treffs organisiert und durchgeführt. Ein Höhepunkt dieses Nachmittags war die Blasmusik, unter Leitung von unserem Zivildienstleistenden, Herrn Stefan Gocht, und die Betreuung von unserer Regina Schuster.

Bei der angesetzten Preisverleihung für den schönsten Faschingshut gab es viel zu beachten, und die Entscheidung fiel schwer. Durch den Bürgermeister wurden die drei schönsten Hüte ausgezeichnet.

An diesem Tag vergingen die Stunden viel zu schnell und beim Abschied gab es die einstimmige Meinung, daß solche Höhepunkte mehr bei uns organisiert werden könnten.

Alle Beteiligten dieser Veranstaltung bedanken sich bei den Organisatoren recht herzlich.

Um weitere kulturelle Höhepunkte, wie diesen, zu schaffen, ist es dringend erforderlich, daß sich ein Vorstand bildet. Dabei können die Bürger, die Altersübergangsgeld beziehen, mitwirken. Nur so kann es uns möglich sein, die Organisation von Ausfahrten, Gartenfesten, Geburtstagsfeiern u. v. a. durchzuführen. Es wird jeder angesprochen und vielleicht findet sich auch der eine oder andere aus dem »Oberdorf«.

Über Ihre Mitarbeit würden wir uns sehr freuen!

Wir laden jeden 1. und 3. Dienstag im Monat ab 14.00 Uhr zu einem »Männertreff« zum Skat und Schachspiel ein.

Natürlich haben wir auch wieder einen Lichtbildervortrag geplant.

Am 9. April 1992 um 15.00 Uhr ladet uns Herr Heiner Haschke in das **Zillertal und Umgebung** ein.

Über eine rege Beteiligung würden wir uns sehr freuen.

### **Vorankündigung**

Wir laden Sie recht herzlich zu einem Gespräch **am 29. April 1992 um 15.00 Uhr** mit dem Leiter des Pflegeheimes Seiffenhensdorf, Herrn Gampe, ein. Herr Gampe wird Ihnen gern Ihre Fragen beantworten.

## **Kommunalwesen**

### **Schrottsammlung**

Im Monat April 92 besteht **letztmalig** die Möglichkeit, **kostenlose** Schrottsammlungen im Ort Leutersdorf durchzuführen.

Ab Mai 92 werden die Schrottcontainer über das Kontingent von Sperrmüllcontainern abgerechnet.

Bitte nutzen Sie diese Möglichkeiten und beachten Sie nachfolgendes:

- größere Stücke sind zu zerschneiden,
- Autos werden keine entgegengenommen,
- Felgen sind vom Reifen zu trennen,
- Achsen, Getriebe und Motoren müssen von Öl befreit sein. (Das Öl können Sie beim Schadstoffmobil abgeben, das vierteljährlich in unserem Ort Schadstoffe abholt.)

#### Schrottcontainerstandorte

1 Container	Neuwalde (Karasekschenke)	13.4.92
1 Container	Posselts Gut	13.4.92
2 Container	Hetzwalde	13.4.92
1 Container	Dörfel (Lindenberg)	14.4.92
1 Container	Dörfel (Spritzenhaus)	14.4.92
1 Container	Dörfel (Kirche)	14.4.92
1 Container	Geschw.-Scholl-Str./Querstr.	14.4.92
1 Container	Oberkretscham	15.4.92
1 Container	Kino	15.4.92
1 Container	Niederkretscham	15.4.92
1 Container	Schützenhaus (ehem. Purotex)	15.4.92
1 Container	Baumschule	16.4.92
1 Container	Zur Heinrichshöhe/Siedlung	16.4.92
1 Container	Gemeindeamt	16.4.92
2 Container	Oststr./Steinbruchstr.	21.4.92
1 Container	Sorge	21.4.92

Die Container stehen an den genannten Tagen für eine **ordnungsgemäße** Durchführung der **Schrottaktion** bereit.

#### Sperrmüllcontainerstandorte

Mai	2 Container	Dörfel (Kirche)	18.5.92
	2 Container	Hetzwalde	19.5.92
	2 Container	Oberkretscham	20.5.92
Juni	2 Container	Niederkretscham	15.6.92
	2 Container	Mülldeponie	16.6.92
	1 Container	Baumschule	17.6.92
	1 Container	Zur Heinrichshöhe/Siedlung	17.6.92
Juli	2 Container	Gemeindeamt	20.7.92
	2 Container	Oststr./Steinbruchstr.	21.7.92
	2 Container	Kino	22.7.92

Die Container stehen an den genannten Tagen für eine **ordnungsgemäße** Durchführung der **Sperrmüllaktion** bereit.

#### Schadstoffmobil

**Termin: 11.5.1992 von 14.00 bis 15.00 Uhr**  
auf dem Parkplatz Schützenhaus/Kirche.

- Der bisherige Leistungsumfang bleibt vollständig erhalten.  
Durch das LRA Zittau (Amt für Abfallwirtschaft) wurden wir darüber informiert, daß
- Altfarben nicht mehr angenommen werden können, Farbreste in Blechdosen weiterhin entgegengenommen werden,
  - alle zu entsorgenden Flüssigkeiten in festverschlossenen Behältnissen abzugeben sind.

#### Wohnungswesen

##### Örtliche Veränderungen der Sprechzeiten

Auf Grund personeller Veränderungen macht es sich erforderlich, Aufgaben der Abteilung Handel/Gewerbe/Land- und Forstwirtschaft in das Gebiet Wohnungswesen, verantwortlich Frau Gröllich, zu übertragen.

Deshalb ist es notwendig, daß Frau Gröllich ständig in der Gemeindeverwaltung, Hauptstraße 9, anwesend ist. Aus diesem Grund entfallen die Sprechstunden im Objekt Fabrikstraße 12!

#### Ausschreibung folgender Objekte:

1. Hauptstraße 40 a, ehemals Münch-Fleischer  
Verpachtung der Gewerberäume ab 1.5.92 für ca. 5 Jahre
2. Geschwister-Scholl-Str. 12, ehem. Lebensmittel-HO (Spar)  
Dieses Objekt wird ab 1.5.92 zum Verkauf angeboten.
3. Spitzkunnersdorfer Str. 25, ehem. Förster-Konsum  
Dieses Objekt wird ab 15.4.92 zum Verkauf bzw. zur Vermietung angeboten.

#### Wohnungsmarkt

Die Gemeindeverwaltung möchte gern Wohnungssuchenden und Tauschinteressierten vermittelnd zur Seite stehen. Um eine gewisse Übersicht zu bekommen, bitten wir die Vermieter, die freistehende Wohnungen haben, uns dies mitzuteilen!

## Bekanntgaben des Landkreises

### Landesmodernisierungsprogramm

Nach Mitteilung des Sächsischen Regierungspräsidiums wurde das Landesmodernisierungsprogramm (20 % Zuschuß bzw. Darlehen) am 10.3.92 gestoppt. Es besteht somit **keine** Möglichkeit mehr, Anträge auf Zuschuß bzw. Darlehen einzureichen.

Über mögliche neue Programme zur Unterstützung von Modernisierungsleistungen werden wir rechtzeitig informieren.

### Ärztlicher Bereitschaftsdienst an Wochenenden und Feiertagen

Sprechstunden an diesen Tagen von 10.00 - 12.00 Uhr in der jeweiligen Praxis.

Datum	Name	Dienststelle	Privat
19.4.92	Dipl. med. Phillipson	Leutersdorf Hauptstraße 33 ☎ 86775	☎ 4340
20.4.92	Fr. SR Kröger	Spitzkunnersdorf Dorfstraße 55 ☎ 0352/5679	☎ 0392/6540
25.4./26.4.92	Fr. Dr. Weigel	Seifhennersdorf Nordstraße 34 ☎ 4824	☎ 4121
15.92	Dr. Fähndrich	Seifhennersdorf Otto-Simm-Str. 4 ☎ 4225	☎ 4225
2./3.5.92	Dr. Fähndrich	Seifhennersdorf Otto-Simm-Str. 4 ☎ 4225	☎ 4225

9.5./10.5.92 Fr. SR Kröger Spitzkunnersdorf ☎ 03 92/65 40  
Dorfstraße 55  
☎ 03 52/56 79

16.5./17.5.92 Fr. Dr. Müller Seifhennersdorf ☎ 48 54  
Nordstraße 34  
☎ 43 24

23.5./24.5.92 Dipl. med. Leutersdorf ☎ 43 40  
Phillipson Hauptstraße 33  
☎ 8 67 75

28.5.92 Dr. Paul Seifhennersdorf ☎ 48 36  
Nordstraße 68  
9 - 11 Uhr Telefon 42 09

30.5./31.5.92 Fr. Dr. Leutersdorf ☎ 8 68 31  
Mayfarth Poststraße 2  
☎ 8 61 40

Außerhalb der Bereitschaftsdienstzeiten wenden Sie sich bitte an Ihren Hausarzt (auch nachts) oder in akuten Notfällen an die SMH Zittau, Tel. 03/23 13.

## Zahnärztlicher Bereitschaftsdienst an Wochenenden und Feiertagen

Sprechstunden werden an diesen Tagen von 9.00 - 11.00 Uhr in der jeweiligen Praxis durchgeführt.

Datum	Name	Anschrift u. Tel.-Nr.
19.4.92	SR R. Glaser	8805 Jonsdorf Am Kurhaus 2 ☎ 03 94/6 45
20.4.92	Dr. M. Böhmer	8812 Seifhennersdorf Nordstraße ☎ 42 35
25.4./26.92	SR G. Wilsdorf	8806 Oybin Hainstraße 4 ☎ 03 94/3 05
2.5./3.5.92	Dipl. Stom. I. Pohl	8812 Seifhennersdorf Otto-Simm-Straße 1 ☎ über 8 62 46
9.5./10.5.92	Dipl. Stom. G. Ulbrich	8802 Großschönau Hauptstraße 66 ☎ 03 91/23 92
17.5./18.5.92	Dipl. Stom. J. Posselt	8809 Olbersdorf August-Bebel-Str. 57 ☎ 03/24 18
23.5./24.5.92	Dr. S. Mann	8807 Leutersdorf Poststraße 2 ☎ 8 61 03
28.5.92	Dipl. Stom. K. König	8801 Bertsdorf Hauptstraße 69 ☎ 03/22 46
30.5./31.5.92	Dipl. Stom. G. Messner	8802 Großschönau Gabelsberger Str. 1 ☎ 03 91/24 89

## Bekanntgaben der Gottesdienste

### Kath. Pfarramt Leutersdorf

Allen Einwohnern von Leutersdorf und ihren Gästen wünschen wir ein gesegnetes Osterfest!

Zu unseren Gottesdiensten der Osterzeit möchten wir Sie herzlich einladen und geben sie Ihnen nachfolgend bekannt:

Sonntag, 5. 4.	8.30 Uhr	Hl. Messe mit der Kollekte der Misereor-Aktion
Palmsonntag, 12. 4.	8.00 Uhr	Palmprozession u. Hl. Messe
Mittwoch, 15. 4.	18.00 Uhr	Bußgottesdienst mit Beichtgelegenheit
Karfreitag, 17. 4.	15.00 Uhr	Feier vom Leiden und Sterben des Herrn
Ostersonntag, 19. 4.	8.00 Uhr	Festgottesdienst
Ostermontag, 20. 4.	8.00 Uhr	Festgottesdienst
Mittwoch, 22. 4.	14.30 Uhr	Ökum. Rentnernachmittag im Aloys-Scholze-Haus
Weißer Sonntag, 26. 4.	9.00 Uhr	Feier der Erstkommunion

An den Sonntagen im Mai und am Fest Christi Himmelfahrt sind die Gottesdienste um 8.00 Uhr.

Pfarrer Bernhard Wenzel

## Nachrichten der ev.-luth. Kirchengemeinde Leutersdorf

Zu den Gottesdiensten der Passions- und Osterzeit lade ich recht herzlich ein.

Regulärer Gottesdienst an allen Sonntagen um 9.30 Uhr.  
(Im Frühjahr noch in der Kapelle)

Karfreitag, 17. 4.	9.30 Uhr	Gottesdienst (Kapelle)
Ostersonntag, 19. 4.	9.30 Uhr	Festgottesdienst (Kirche)
Ostermontag, 20. 4.	9.30 Uhr	Festgottesdienst (Kapelle)

### Hinweis zur diesjährigen Konfirmation

Der Konfirmationsgottesdienst wird am Pfingstsonntag, dem 7. Juni, um 9.30 Uhr stattfinden.

Besonders möchte ich auf die Einrichtung der Herrnhuter Bibelstunde aufmerksam machen, die jetzt im Gemeindezimmer des Pfarrhauses gehalten wird, jeweils an einem Dienstag im Monat um 19.30 Uhr.

Die nächste Bibelstunde wird am Dienstag, dem 21.4. sein.

### Zum Kirchgeld 1992

Allen Gemeindegliedern, die durch ihr Kirchgeld im vergangenen Jahr dazu beigetragen haben, daß wir in der Kirchengemeinde doch einen großen Teil unserer Aufgaben erfüllen können, sei dafür ein sehr herzlicher Dank ausgesprochen. Das Kirchgeld, das wir in diesem Jahr erbitten, liegt praktisch in der Höhe des im vergangenen Jahr erbetenen.

Bei allen Fragen, die sich dazu ergeben, teilweise auch bedingt durch die Unmöglichkeit, in dieser Zeit des Umbruchs die persönlichen Verhältnisse aller zu kennen, bitten wir unbedingt um Rücksprache im Pfarramt.

Uns allen wünsche ich eine gesegnete Osterzeit und vor allem ein Stück ganz persönlicher Teilhabe an der Auferstehung unseres Herrn.

Pfarrer Oskar Freudemann

## Kosmetikstudio

»Beauty«

Inh. Kerstin Nitsche

☎ 86260 · Mittelstraße 5

O-8807 Leutersdorf

- Kräuterkosmetik (Behandlung, Beratung, Verkauf)
- Kosmetische Hautbehandlung
- Manuelle Lymphdrainage
- Problemhautbehandlung
- Teilmassagen
- Maniküre

Ich freue mich auf Ihren Besuch!



## Alles drin

### Ilona März

Zeitungen und Dienstleistungen

Fr.-Ludwig-Jahn-Str. 8 · ☎ 86185 · 8807 Leutersdorf

- Lassen Sie jetzt Ihre Wintergarderobe und Federbetten reinigen
- Neueingang von Musikkassetten (Volksmusik, deutsche Schlager, Kinder-MC)
- große Auswahl an Osterkarten; Glückwunschkarten für Konfirmation, Jugendweihe u. a.; Schreibwaren
- breites Angebot an kleinen Geschenken

### Öffnungszeiten

Montag - Freitag 9 - 12 und 14 - 17 Uhr  
Sonnabend 9 - 11 Uhr

»Bild am Sonntag« hier erhältlich

## Fußpflegesalon

Inh. Jutta Richter

☎ 86260 · Mittelstraße 5

O-8807 Leutersdorf

- medizinische Pediküre
- Beratung und Verkauf
- Fußmassagen
- Hausbesuch

Ich freue mich auf Ihren Besuch!

## • Singen • Tanzen • Musizieren

Für Kinder im Alter von 4 bis 6 Jahren

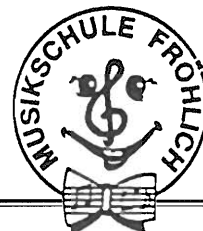
Liebe Eltern,  
singt, tanzt oder musiziert Ihr Kind gern?  
Ja, dann kommen Sie doch einmal zu uns.  
Wir beginnen im Mai und Juni mit Kursen für die musikalische Früherziehung.  
Sie können Ihr Kind ab sofort anmelden.

Für interessierte Familien gibt es eine

### SCHNUPPERZEIT

am Samstag, dem 9. Mai 1992  
im Musikhäusel  
Leutersdorf, Hauptstraße

Wir freuen uns auf Ihren Besuch -  
auch unsere Gebietsleitung:  
Frau Monika Sumpf  
Steinbruchstraße 6 · Tel. 86768



## PELZE

## Behr



Werkstätten für modische Pelze - Leder  
Inhaber: Ulrike Lamprecht

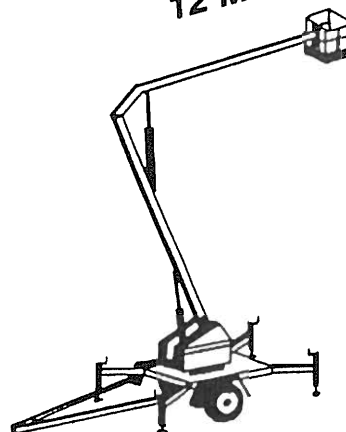
O-8706 Neugersdorf (Sachs.), Nähe Post  
Zittauer Straße 3 · ☎ Neugersdorf 2149

Wir bieten: Lederjacken in allen Größen und Farben  
Autoschonbezüge

## NEU

Bauen und Sanieren  
ohne Gerüste

### 12 Meter - Hubarbeitsbühne Vermietung



für Handwerk,

Kommune und

Hauseigentümer

☎ Neugersdorf 86135

elektro-service  
Eberhard Rücker

An der Zeile 18  
O-8807 Leutersdorf